

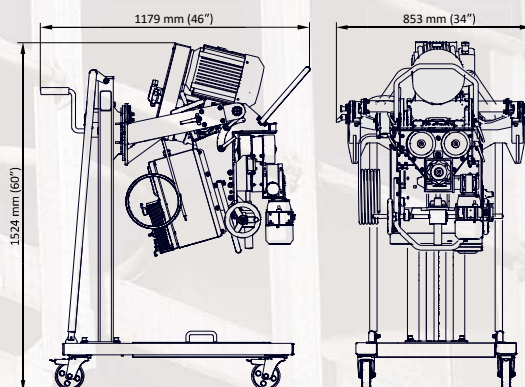
JEŚLI POTRZEBUJESZ SAMOJEZDNEJ UKOSOWARKI DO GRUBYCH BLACH WYBIERZ

ABM 50 daje możliwość wykonywania fazy 50 mm na krawędziach blach o grubości od 8 do 80 mm. Płynna regulacja kąta skosu w zakresie od 15 do 60 stopni umożliwi wykonanie typowych skosów spawalniczych zarówno z góry jak i od spodu arkusza blachy. Głowica wyposażona w 8 płytek skrawających gwarantuje wysoką jakość obrobionej powierzchni i zapobiega powstawaniu strefy wpływu ciepła. ABM-50 posiada panel zdalnego sterowania z wyświetlaczem LCD, który pokazuje dokładną geometrię ukosu oraz precyzyjnie reguluje prędkości wrzeciona i posuwu w celu optymalizacji ich w zależności od rodzaju ukosowanego materiałów w tym stali nierdzewnej, aluminium itp.

■ **Regulacja wysokości pracy głowicy**

■ **Ukosowanie od góry i z dołu**

■ **Wózek jezdny z możliwością obracania maszyny**



■ **Panel zdalnego sterowania z wyświetlaczem LCD**



■ **Pojemnik na wióry**

ABM 50

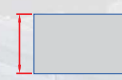
UKOSOWARKI do blach



Ukosowanie od góry



Ukosowanie od dołu



Grubość blachy 8 - 80 mm



Szerokość skosu do 50 mm



Kąt skosu 15° do 60°

Możliwości ABM 50

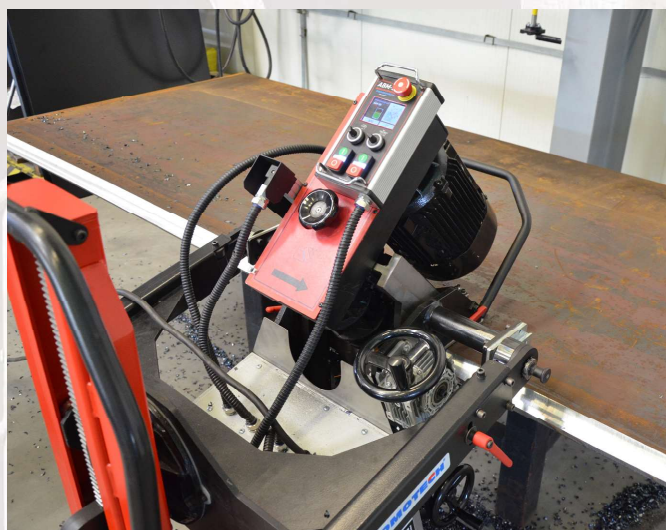


Ukosowanie od góry i dołu

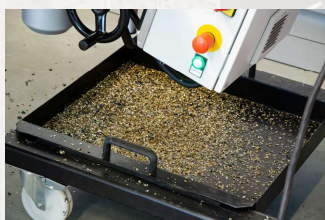


Ukosowanie długich arkuszy

DANE TECHNICZNE ABM 50	
Zasilanie	3x400V + PE, 50–60 Hz
Moc	6 500 W
Obroty wrzeciona	300 - 800 obr/min
Posuw	od 0 do 1,2 m/min
Zakres kątów skosu	15° - 60° płynna regulacja
Szerokość skosu	do 50 mm
Głowica skrawająca	8 płytek
Głębokość skrawania na przejście	6 mm
Grubość ukosowanych blachy	od 8 do 80 mm
Masa	320 kg



Regulacja kąta skosu



Pojemnik na wióry



Szerokość fazy do 50 mm



Regulacja kąta skosu



Pulpit sterowania

■ Standardowe wyposażenie

- Ukosowarka ABM50
- Głowica frezerska z 8 szt. płytek
- Samojezdny wózek prowadzący
- Klucz imbusowy 10 mm z kulką
- Klucz sześciokątny 3,5 mm
- Wkrętak torx T15
- Instrukcja obsługi

■ Dodatkowe wyposażenie

- Płytki skrawające PLY-282
- Płytki skrawające do stali nierdzewnej PLY-591
- Chłodziwo HD-OIL CUT